

詰め替えない。つけ替える。



HUNMU+ (ファンムー プラス)
SAN-HUNMU-2

SANKEI PLANNING



お好みのボトルを自動消毒器にできる
オートディスペンサーヘッドです。

このたびは、オートディスペンサー リキッド&ジェル 2 in 1 タイプ「HUNMU+(ファンムープラス)」をお買い上げいただき誠にありがとうございます。
ご使用前に、この取扱説明書をよくお読みの上、正しくお使いください。
またお読みになった後、本書はいつでも記載内容を確認できる場所に大切に保管してください。
※本書の内容は予告なしに変更することがありますのでご了承ください。
※製品改良の為、予告なく外観または仕様の一部を変更することがあります。
※HUNMU、ファンムーは SANKEI プランニング株式会社の登録商標または商標です。

HUNMU 適合ボトルは
こちらをご確認ください。



／ ここがプラス ／



- アルコール含有の液体やジェル等の補充は通気性の良い場所、常時換気のできる場所で行ってください。
- アルコール含有の液体やジェル等を使用した場合、消毒直後の手を火気に近づけないでください。
- アルコール含有の液体やジェル等の場合、溜まった消毒液を捨てる際には、火気のある場所や温度の高くなる場所に捨てないでください。
- ボトルキャップおよび取り外せるスプレーノズルは、小さなお子様やペットの誤飲等がないように取り扱いに充分ご注意ください。

！ 注意 この表示項目を守らずに誤った取り扱いをすると、障害を負う可能性や物的破損の発生が想定されることを示しています。

- 製造・検査の工程上、内部に水滴や水気などが残る場合があります。商品のご使用上は問題ありませんので、拭き取ってからご使用ください。
- 慎重に取り扱ってください。振動を与えたり、落下させたりすると、機器の故障の原因になります。
- ノズルに異物が入らないようご注意ください。
- センサーに液がかからないようにしてください。センサーの反応が悪くなる、または使用できなくなるおそれがあります。
- 生活防水 (IPX3) を備えておりますが、水没したり、電池ボックスなどの機械内部に液体やジェル等が入った場合は、使用しないでください。

！ 警告 この表示項目を守らずに誤った取り扱いをすると、死亡または重傷を負う可能性が想定されることを示しています。

- 火災・感電・故障・誤作動などの原因になりますので、以下のような場所に本製品を設置・保管しないでください。
 - ・直射日光や蛍光灯などの照射物の近く。
 - ・電磁界の強い環境。
 - ・酸、アルカリ、油、ガスを使う場所か漏れるおそれのある場所。
 - ・暖房設備、炎天下の車中、火元といった温度の高くなるものの近く。
 - ・乳幼児、自分で操作できない方、またペット等に倒されるおそれのあるところ。
 - ・振動、衝撃の多い場所、ぐらついた台などの上、傾いたところなどの不安定な場所。
- ガスなどの燃えやすい液体、腐食性化学品、酸、アルカリなどの液体やジェル等はご使用いただけません。
- 長時間使用しない場合は、電池を本体から取り外してください。電池からの液漏れにより本製品を破損させるおそれがあります。
- 分解・改造・修理を行わないでください。
- 本製品に明らかな破損が見つかった場合は使用しないでください。
- 異常発生時は、直ちに使用を停止し、電池を抜いてください。

安全上のご注意

ご使用前に「安全上のご注意」をよくお読みの上、
正しくお使いください。また本書は、いつでも記載内容を
確認できる場所に大切に保管してください。

故障かな？と思ったら

電源が入らない場合

- 電池が消耗していないかご確認ください。
- 電池の向きが正しいかご確認ください。

センサーが反応しない場合

- センサーに異物、液や汚れがかかっていないかご確認ください。

センサーの反応がおかしい場合

●ガラスやシンクなどの鏡面のようなもの、白やシルバーのもの近くに設置したり、そのようなものでかざすと、光の反射で反応がおかしくなる場合があります。設置場所とかざすものの色味を変えてください。

吐出できない場合

- ボトル内の液に、チューブの先が浸かっているかご確認ください。
- スプレーノズルをつけたままで、ジェルタイプの消毒剤等を使っていませんか？ジェルタイプは、スプレーノズルを取り外した状態で使用してください。
- ジェルご使用後に長期間放置していた場合は、ノズルについたジェルをぬるま湯を含ませ固く絞った柔らかい布でやさしく拭き取ってから、ぬるま湯をボトルに入れ数回動作させてください。

ご使用のヒント

- 手をかざして約1秒ほど静止してください。
- 手の動きが早過ぎるとセンサーが反応できず液が出ないか、出る量が減る場合があります。
- はじめてご使用になる際、チューブに液体を吸い込ませるため、2～3回動作させてください。正常動作ですのでご安心ください。
- ジェルタイプから液体タイプに変更する場合は、きれいな水で何度か作動させチューブの中を洗浄してから、スプレーノズルに付け替えてください。詳しくは裏面の「ジェルタイプ使用後に液体タイプに切り替えたいときは」をご確認ください。

障害物おしらせ機能

検知エリア内に障害物が10秒あった場合、電源ボタンが赤色に持続点滅してお知らせします。その際、手をかざしても吐出はできません。

電源を再度入れ直してからご使用ください。

製品仕様	
製品名	HUNMU+ (ファンムー プラス)
品番	SAN-HUNMU-2
製品サイズ	115×84×95mm (チューブ含まず) チューブの長さ：差込口より約205mm
主な材質	ABS樹脂、シリコン
電源	単3形アルカリ乾電池×4本使用 (別売)
電池使用寿命	約2700回 (待機時間含まず) アルカリ乾電池をご使用ください。 ※電池性能、使用条件により電池寿命は短くなる場合があります。充電式電池の使用はおやめください。
セット内容	本体×1、取扱説明書×1、ボトルキャップ×2、 スプレーノズル×1 (本体にセット済)
防水性能	生活防水 (IPX3)

製品の仕様および外観などは改善・改良のため、予告なく変更することがあります。

- シャワー中に使用しないでください。
- 4本とも同じブランドの新しい単3形アルカリ乾電池を使用してください。新旧電池や異なる種類 (アルカリ・マンガンなど) の電池の混用、または充電式電池の使用はおやめください。
- 電池の向きに注意して入れてください。電池ボックスカバーとトップカバーがしっかり閉じているか確認してください。
- 本製品がセットされているボトル内に液が入っている時は、本製品とボトルを傾けたり倒したり逆さにしないでください。
- ボトル内の液を使い切ったら、すぐ補充してください。吐出に影響するおそれがあります。
- 液体やジェル等を補充する際、異物の混入に注意してください。本製品の詰まりとなるおそれがあります。異なる液を混用しないでください。
- 本製品の表面が汚れた場合は、きれいな水を含ませて固く絞った柔らかい布で拭いてください。ベンジン、シンナー、次亜塩素酸水といった揮発性のある液体、金属製・ナイロン製のたわしや磨き粉などを使用しないでください。変色や変形、故障の原因となります。
- 本製品内部のお手入れの際は、きれいで柔らかい乾布で拭いてください。液が電池ボックスなど機器内部に入らないようにしてください。電池の液漏れ、感電などの危険がある他、機器の故障の原因となります。
- 本製品は動作環境温度 (5°C～45°C) の中で使用してください。

保証とアフターサービスについて

■保証について
●本書に保証書がついています。
保証規定をご確認いただき、必要事項をご記入の上、大切に保管してください。

●保証期間はご購入の日から6か月です。
なお、保証期間中でも無料保証できない場合がありますので、保証規定をよくお読みください。

●保証期間経過後の対応については、ご購入の販売店または下記「お問い合わせ窓口」にお問い合わせください。

■アフターサービスについて
●アフターサービスについてご不明の場合、その他お困りの場合は、ご購入の販売店または当社「お問い合わせ窓口」にお問い合わせください。
※故障の場合は「ご購入日」「できるだけ詳しい故障状態」をおしらせください。

お問い合わせ窓口
SANKEIプランニング株式会社 営業時間：土日祝除く 11:00～17:00
〒115-0045 東京都北区赤羽2-51-3 NS3ビル2F TEL.03-5939-7722 MAIL:sanpees@sankeiplan.co.jp



保証規定
1. 取扱説明書の注意書きに従った正常な使用状態で、保証期間内に故障した場合には、ご購入の販売店までお持ちください。当社が無償で修理いたします。
2. 保証期間内に故障して無償修理をお受けになる場合には、商品と本保証書をご持参、ご提示の上、ご購入の販売店にご依頼ください。
3. 次の場合には、保証期間内であっても有償修理になります。
(イ) 使用上の誤り、およびお客様による修理または改造による故障および損傷。
(ロ) お買い上げ後の浸・冠水、塩害、液体かぶり、落下、衝撃、砂・泥入り、圧力等による故障および損傷。
(ハ) 火災、地震、水害、落雷、その他の天災地変、公害や異常電圧による故障および損傷。
(ニ) 本保証書の提示がない場合。
(ホ) 本保証書にお買い上げ年月日、お客様名、販売店名の記入のない場合、あるいは字句を書き替えられた場合。
4. 本保証書は日本国内においてのみ有効です。(This warranty is valid only in Japan.)
5. 本保証書は再発行しませんので、紛失しないよう大切に保管してください。
●本保証書は本書に明示した期間・条件のもとにおいて無償修理をお約束するものです。従って、本保証書によって保証書を発行しているもの (保証責任者) およびそれ以外の事業者に対するお客様の法律上の権利を制限するものではありません。

how to



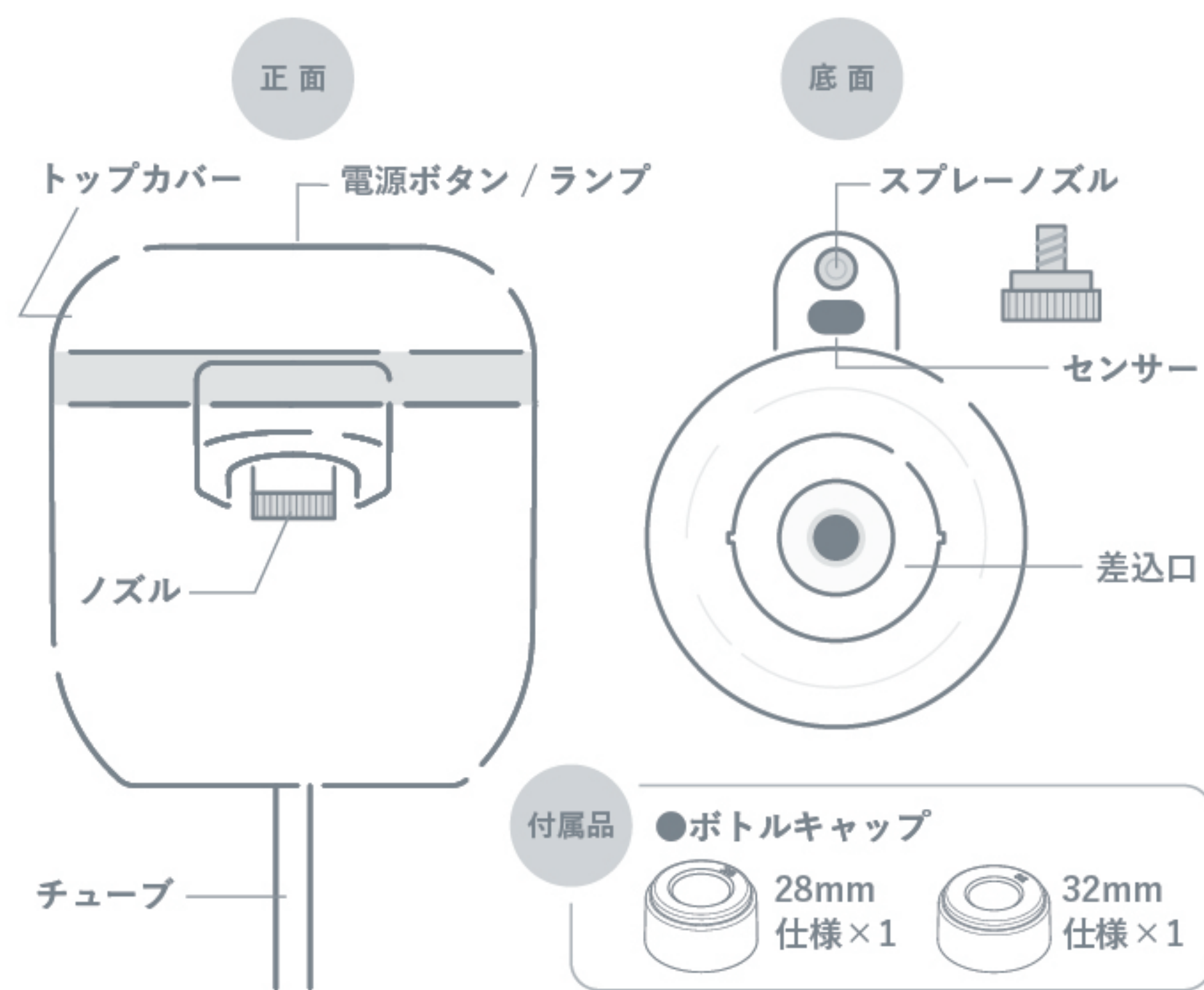
HUNMU+ (フンムープラス)

1 choice
えらぶ

2 setting
セット

3 hunmu
フンムー！

部品名称



STEP 1 電池をセット

まずは

- 1 トップカバーを矢印の方向に回して取り外します。
- 2 電池ボックスカバーを開けます。
- 3 本体の表記を参考に、+と-の向きに気をつけて単3形アルカリ乾電池を4本入れます。
- 4 電池ボックスカバーとトップカバーを閉めます。

STEP 2 ノズルを選ぶ

HUNMU+本体にはあらかじめ「スプレーノズル」がセットされています。ジェルタイプをご使用の場合は、詰まりの原因になりますので、「スプレーノズル」を取り外してからご使用ください。

液体タイプを噴霧して使いたい！

ジェルタイプを使いたい！

HUNMU+本体にあらかじめ取り付けられている「スプレーノズル」を、時計回りに回し取り外してからご使用ください。

スプレーノズルを取り外した状態

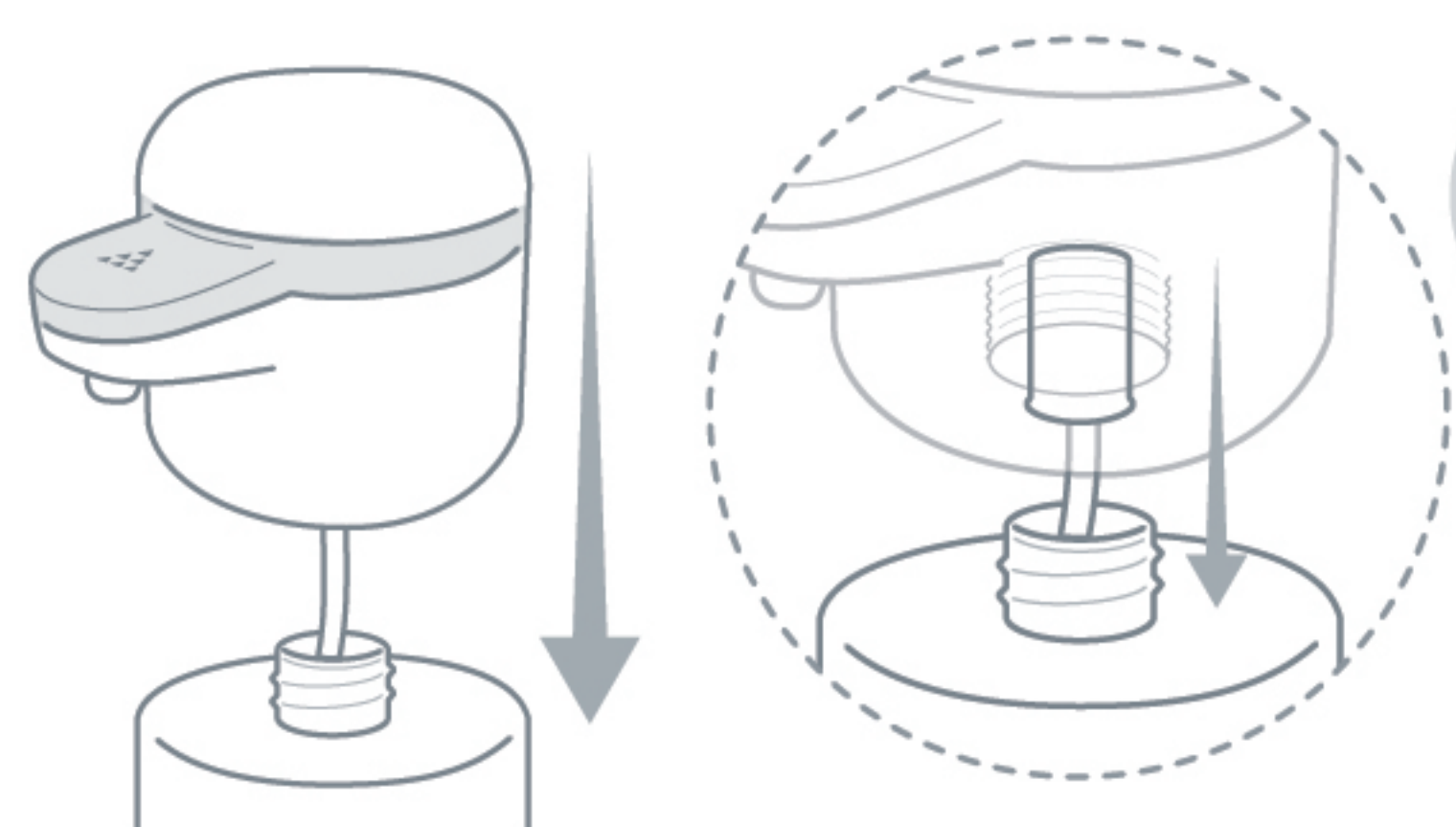
スプレーノズルがセットされた状態

回して取り外し

STEP 3 ボトルに HUNMU+ をセット

ボトル口径 24mm 程度

HUNMU+本体のシリコン差込口を直接、ボトルの口に押し込んで取り付けてください。



ボトル口径 28 または 32mm 程度

付属のボトルキャップ 28mm 仕様または 32mm 仕様を、ボトルの口に時計回りに回して締めます。次に、HUNMU+本体のシリコン差込口を先程取り付け たボトルキャップに押し込んで取り付けてください。



ジェルタイプ使用後に液体タイプに切り替えたいときは

きれいな水で数回動作させてチューブの中を洗浄してから、スプレーノズルをセットし液体タイプのご使用を開始してください。ジェルが残っていると、ノズルなどが詰まるおそれがあります。



STEP 4 電源をON! 手をかざしてプシュッとフンムー!

上部の電源ボタンを押すと、緑色ランプが光り、電源が入ります。

2 回目を押すと、緑色ランプが2回点滅し、吐出量が変わります。

3 回目を押すと、赤色ランプが点滅し、電源がオフになります。

1回目
吐出量 少なめ

2回目
吐出量 多め

ジェルは「多め」でのご使用がオススメ!

3回目
電源 OFF

使える液体 & ジェル一覧をcheck!

- 液体タイプ [スプレーノズルを使用]
- 適用 アルコール消毒液、手指専用の消毒液 (必ず液状)。アルコール含有量 75% 以下推奨
 - ✕ 不適用 次亜塩素酸水、アルコールジェル、水不要のハンドジェル、水不要のハンドソープ、ハンドソープ、漂白剤、香水、粘性のある液体など (シャンプー類など)、粒・異物のある液 (液体クレンザーなど)、揮発性有機溶剤など。
- ジェルタイプ [スプレーノズル使用不可]
- 適用 アルコールジェル、消毒ジェル、ハンドジェルなど。アルコール含有量 75% 以下推奨
 - ✕ 不適用 次亜塩素酸水、香水、粒・異物のあるもの (クレンザーなど)、揮発性有機溶剤など。

アルコール成分は揮発性のため、しばらくして再び使用すると出る量が少なくなりますが正常現象です。3~4回連続動作させると正常に戻りますので、ご安心ください。