

オートディスペンサー スタンド S 取扱説明書

このたびは、当社製品をお買い上げいただき、まことにありがとうございます。この取扱説明書を最後まで必ずお読みいただき、正しく安全にご使用ください。お読みになった後は、いつでも見られるよう大切に保管してください。

ご使用上のご注意

取り付けトレイの受け皿が濡れている場合は拭いてください。また、受け皿の上に物を置かないでください。センサーが反応しません。

消毒液を補充する際は必ず電源をOFFにして補充してください。

●初めてご使用される場合は、正常に稼働するまでに10分ほどお時間がかかります。●消毒液を入れて初めてのご使用時はノズル部分に空気が残っているため、液体が噴霧されない場合がございます。その際は液体が出るまで、何度かセンサー下に手をかざしてください。●液体アルコールと単2電池4本および単3電池3本は別売りです。●オートディスペンサーは単2電池4本で約20,000回噴霧できます。●温度計は単3電池3本で約10,000回計測できます。●本製品は電池専用です。ACアダプターはご使用しないでください。USB差込口がございますが故障の原因になりますのでご使用しないでください。●本製品は液体専用機です。ジェルタイプ・フォームタイプのアルコールは使用できません。●入荷ロットの違いにより、オートディスペンサーの窓の形状が説明書のものとは異なる場合がございます。●ボールを調整することにより全長を1,600~1,800mmに調整できますが、調整後は必ずカバーキャップを締め、ボールを固定してください。●本製品は体温計（薬機法で規定）ではありません。医療機器ではありません。正しい体温の測定には、医療用の体温計をご利用ください。●室内にてご使用ください。強風の吹く場所、接地面が平らではない場所でのご使用は転倒、破損の原因となりますのでお避けください。●高温多湿な場所でのご使用は、本体の故障の原因になりますのでお避けください。

安全上のご注意

- 必ずご使用の前にこの「安全上のご注意」をよくお読みの上、正しくお使いください。
- ここに示した注意事項は、安全に関する内容ですので、必ずお守りください。

禁止	指示
<p>●火気に絶対に近づけない。 本製品は消毒用エタノールを使用します。</p> <p>●消毒直後の手を火気に絶対に近づけない。 やけど・引火・火災などの原因になります。</p> <p>●本製品を高温になる場所、直射日光の当たる場所、換気のできない場所で使用・放置・保管をしない。 破裂・引火・火災などの原因になります。</p> <p>●消毒用エタノールは絶対に飲まない。 健康被害の恐れがあります。</p>	<p>●消毒用エタノールの補充は通気性の良い場所、常時換気が行える場所で行う。 破裂・引火・火災などの原因になります。</p>

警告	人が死亡または重傷を負う可能性が想定される内容
<p>●絶対に分解・修理・改造をしない。 発火・感電・けがの原因になります。</p> <p>●本体を水につけたり、水をかけたりしない。 感電・ショートのおそれがあります。</p> <p>●乳幼児や自分で操作できない方の手の届くところに置かない。 誤飲・ケガの可能性あります。</p> <p>●センサー部をのぞきこまない、顔を近づけない。 センサーが反応し消毒用エタノールが吐出される場合があります。</p>	<p>●消毒用エタノールを補充する場合は、こぼれないように注意する。</p> <p>●違う種類の消毒液に入れ替える場合は、タンクを一度洗ってから補充する。</p> <p>●消毒液の取り扱いは消毒液の説明に従い必ず守る。</p> <p>●異常・故障がある場合は直ちに使用を中止し、点検・修理を依頼する。 発火・感電・けがの原因になります。</p>

注意	人が傷害を負う可能性及び物的損害の発生が想定される内容
<p>●落としたり、ぶつけたりなど強い衝撃を与えない。</p> <p>●防水・防滴構造ではないため、湿気の多い場所や水のかかる場所での保管・使用はしない。 故障の原因になります。</p> <p>●本体を直接炎に当てたり、炎の近くに置かない。</p> <p>●本体に溶剤や薬液などをつけたり、かけたりしない。 本体が変形し、故障の原因になります。</p> <p>●濡れた手で電源ボタンを押したり、電池を出し入れしない。</p> <p>●タンクがセットされている状態で本体をさかさまにしない。</p> <p>●タンクの1000ml線以上に消毒用エタノールを補充しない。 液がこぼれる可能性があります。</p>	<p>●平らで安定した場所に設置する。</p> <p>●移動するときは電源をオフにする。</p> <p>●長期間使用しない場合は、電源をオフにする。</p>

電池について
<p>●ショートさせない。分解・加熱をしない。火中に投げない。</p> <p>●電池の液が皮膚や衣服に付着したら、綺麗な水で洗った後、直ちに医師の治療を受ける。</p> <p>●電池は乳幼児の手の届く場所に置かない。万一飲み込んだ場合は直ちに医師の治療を受ける。</p> <p>●電池の極性(+-)を正しく入れる。</p> <p>●電池を使い切ったときや長時間使用しないときは、電池を取り出す。</p> <p>●電池を廃棄するときは、自治体の指示に従う。</p> <p>●使用・保管時に電池の発熱や変形など今までと異なることに気づいたときは使用を中止する。</p>

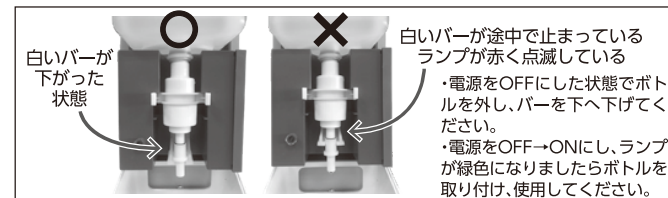
故障かな？と思ったら

■電源が入らない

- ・電池の極性(+-)を確認してください。
- ・電池を交換してください。
- ・アルカリ乾電池を使用してください。※充電電池やマンガン電池は使えません。
- ・電源を入れ直してください。※12時間自動OFF機能が搭載されています。

■センサーの反応が悪い

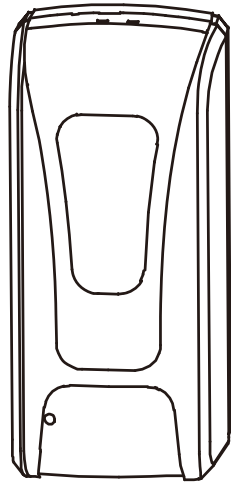
- ・電池が入っているか確認してください。
- ・センサーが手を感知していません。手の位置を再度調整してセンサー部にかざしてください。(センサーから3cm程度)
- ・ディスペンサーを設置した位置を確認してください。(ディスペンサー下部から受け皿までは約15cmです)
- ・受け皿に消毒液が溜まっている場合は拭いてください。センサーが正常に反応しません。
- ・受け皿にタオルやティッシュを置かないでください。センサーが正常に反応しません。
- ・ノズル部分のバーが下の状態でボトルが設置されているか確認してください。



- 噴霧時に赤いランプが点滅している
- 赤い光が2秒間点滅：センサー下に障害物があり撤去が必要
- 赤い光が5秒間点滅：電池交換時期
- ※緑の光が5秒間点滅：稼働中

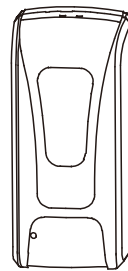
商品についてのお問合せ先.....
SANKEI プランニング株式会社 〒115-0045 東京都北区赤羽 2-51-3 NS3ビル2F
 TEL：03-5939-7722（営業時間：土日祝除く 11:00～17:00）
 お問合せメールアドレス：sanpees@sankeiplan.co.jp

オートディスペンサー (本体)



取扱説明書

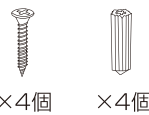
〈 同梱物 〉



オートディスペンサー
本体*
×1個



オートディスペンサー
本体解錠クリップ
×1個

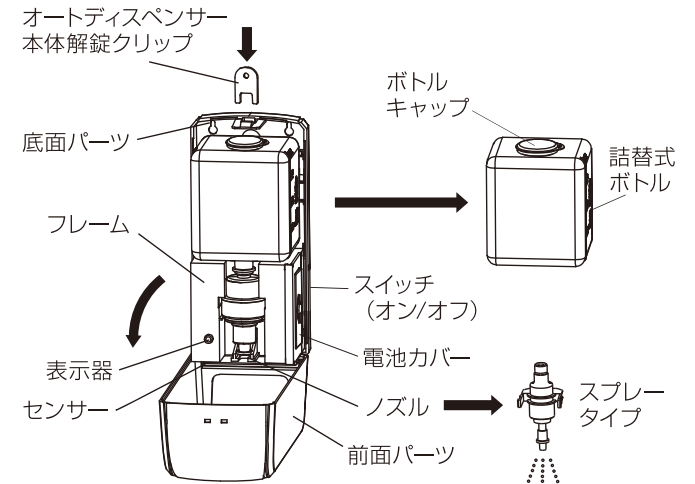


×4個 ×4個

壁固定用アンカー、ビスが同梱されておりますが、スタンド組立時には使用致しません。

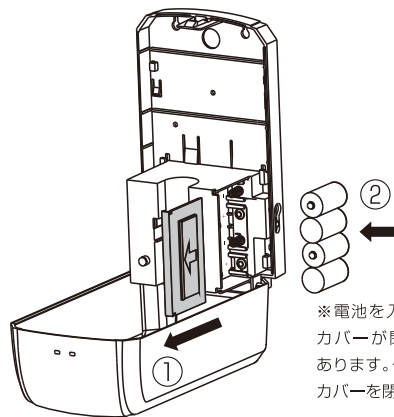
*形状が異なる場合がありますが、取付方法は同じです。
※液体アルコール及び電池は別売りです。

〈 各部の名称 〉



※液体アルコール専用です。
ジェル状アルコールはご利用いただけません。

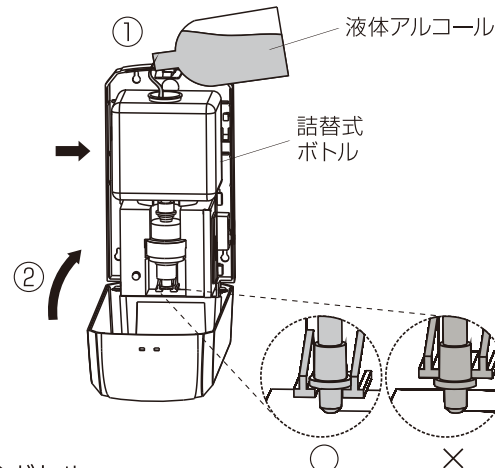
電池取付方法



※電池を入れた際、電池ボックスの
カバーが閉まりにくくなること
があります。その場合は強く押し込んで
カバーを閉めてください。

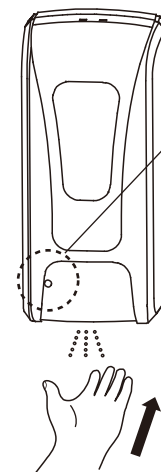
- ①前面パーツを外し、電池ボックスのカバーを開けてください。
- ②単2電池4本を図の向きでセットしてください。

液体アルコールの充填方法



- ①詰替式ボトルへ液体アルコールをセットしてください。
- ②前面パーツを元の位置へ戻してください。

赤外線センサー (非接触式) 手指消毒方法



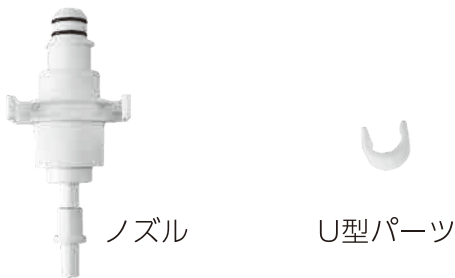
LEDライト

- ①緑の光が5秒間点滅：稼働中
- ②赤い光が5秒間点滅：充電が少なくバッテリー交換時期
- ③赤い光が2秒間点滅：センサーの下に障害物があり撤去が必要

ディスペンサーボトル用 交換ノズル 取扱説明書

このたびは、当社製品をお買い上げいただき、まことにありがとうございます。この取扱説明書を最後まで必ずお読みいただき、正しく安全にご使用ください。お読みになった後は、いつでも見られるよう大切に保管してください。

内容物



ノズルの取り替え方法

⚠ 注意

ボトルに液体が残っていない事を確認してから作業を行なってください。

- ① 電源をOFFにした状態でディスペンサー本体からボトル部分を取り外す。



- ② ボトル内に液体が残っていないことを確認し、ノズル部分を取り外す。

※外れにくい場合は、ゆっくり回しながら引張って頂くことで外しやすくなります。



- ③ ボトルの向きを確認し、新しいノズルを取り付ける。
※液漏れの原因になるため、奥までしっかりと取り付けられていることをご確認ください。



- ④ ボトルとノズルの接合部分にU字パーツを取り付ける。



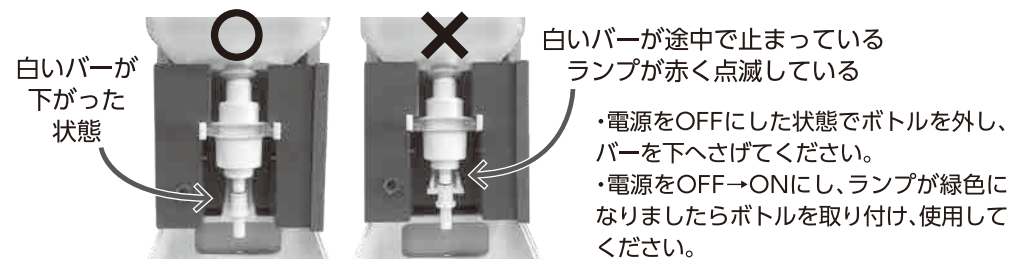
- ⑤ ボトルに液体を補充頂き、ディスペンサー本体にボトルを取り付ける。



【注意事項】 ●ノズル交換後、最初の使用時は、正常に稼働するまでに10分ほどお時間がかかります。

ご使用上のご注意

- ノズル交換後、最初の使用時は、正常に稼働するまでに10分ほどお時間がかかります。
- 消毒液を入れてから、はじめてご使用される際に、ノズル部分に空気が残っているため、液体が噴霧されない場合がございます。その際は液体が出るまで、何度かセンサー下に手をかざしてください。
- 不要となったノズルはお住まいの自治体のルールに従って処分してください。
- ボトルの設置時にノズル部分のバーが下がった状態でボトルが設置されているか確認してください。



- 噴霧時に赤いランプが点滅している
- 赤い光が2秒間点滅：センサー下に障害物があり撤去が必要
- 赤い光が5秒間点滅：電池交換時期
- ※緑の光が5秒間点滅：稼働中

商品についてのお問合せ先

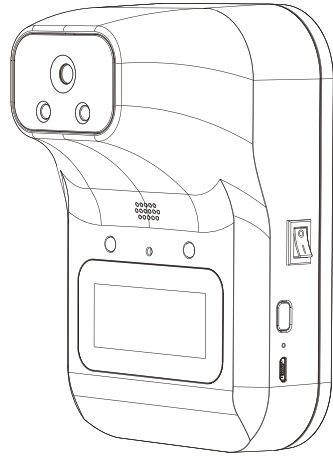
SANKEI プランニング株式会社

〒115-0045 東京都北区赤羽 2-51-3 NS3 ビル 2F

TEL：03-5939-7722（土日祝除く 11:00～17:00）お問合せメールアドレス：sanpees@sankeiplan.co.jp

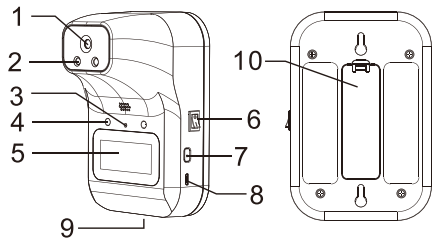
取扱説明書等の内容は、仕様変更などで予告なく変更される場合がございます。そのため、本製品の取扱説明書の内容は、現時点で販売されている製品に同梱の取扱説明書等の内容と異なる場合があります。

高性能表面温度測定器



取扱説明書

各種ボタン説明



1. 赤外線センサー
2. 赤外線測距センサー
3. フォーザー
4. 警告ライト
5. 温度表示ディスプレイ
6. 電源スイッチ
7. モードボタン
8. USB
9. 固定金具取付部
10. 電池ケース

※MicroUSB ポートがついておりますが、ご使用頂けません。単三電池にてご利用ください。
※電池は別売りです。

使用方法

電源のオン/オフ

1. バッテリーカバーを開けて正しく電池を取り付けて下さい

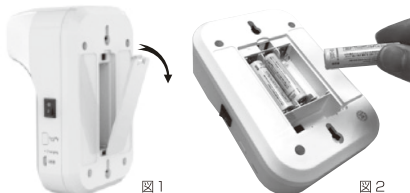


図1

図2

2. スイッチを ON(I) の方に押し、電源を入れる
3. 温度測定方法：温度を測る対象物を、本製品の赤外線センサーから5～10cmの距離に近づけてください(図3)

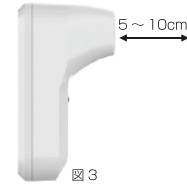


図3

モード切替方法

1. モード：モードボタンを3秒間長押し、温度計測モードを切り替えます (Sur: 物体温度計測モード、Bod: 表面温度計測モード、Cou: 集計モード)

2. 対象モード



物体温度計測モード

表面温度計測モード

集計モード

- 物体温度計測モード：物体の温度を計測します
- 表面温度計測モード：表面温度を計測します
- 集計モード：製品の個数を数えます

※本製品は薬機法で規定された医療機器ではありません。
正しい体温の測定には、医療用の体温計をご利用ください。

ステータスの説明

1. 待機時：ディスプレイ下部に赤い点が点灯します(図4)
2. 電力不足：ディスプレイ中央に横棒が点灯します(図5)
3. 正常な温度(32℃～37.4℃)：緑の光が点滅し、「ピー」と鳴ります(図6)



図4

図5

図6

4. 異常温度時(37.5℃～42℃)：5秒間赤い光が点滅し「ピーピー」音が鳴り続きます。その間、再度温度を測ることはできません(図7)



図7

5. 超低温時(32℃以下)：赤い光が点滅し、「ピーピー」と鳴ります(図8)
6. 超高温時(42℃以上)：赤い光が点滅し、「ピーピー」と鳴ります(図9)



図8



図9

注意事項

節電のため、12時間使用しない場合は自動で電源が切れます。モードボタンを押すか、一度電源ボタンをオフにしてから再度オンにするとう機械が再度動き使用することができます。直射日光が当たる場所での使用は避けてください。金属類は赤外線センサーの計測結果に影響します。※環境温度は10～40℃にてご使用下さい。室内温度が低すぎる・高すぎる場合は、正常に測定できない場合がございます。

仕様一覧

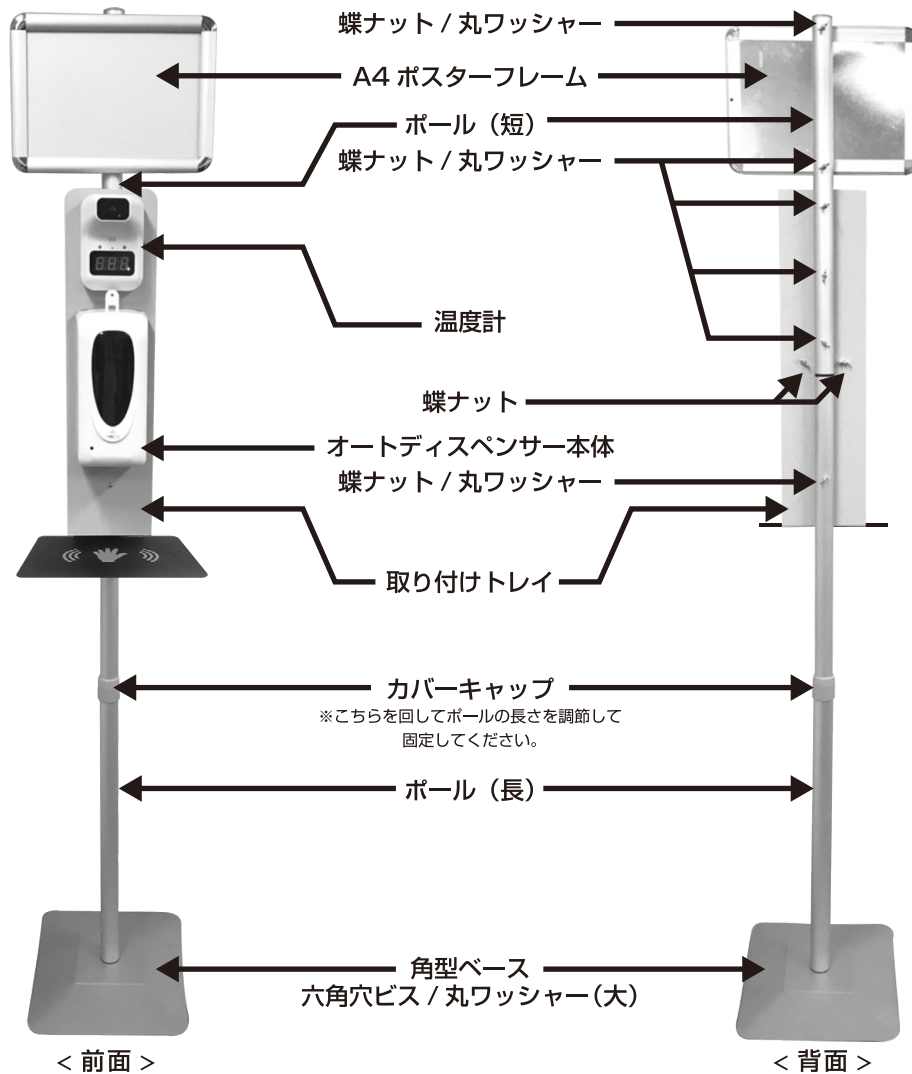
画面表示	LED ディスプレイ
精度	±0.2℃
反応時間	0.5 秒
異常時自動警告	光が点滅し「ピーピー」音
自動計測	測定距離 5cm～10cm
電源仕様	電池式(単三電池 ×3 本)
赤外線計測可能温度	0°～50°
環境温度	10℃～40℃
重量	227g
寸法	155×104×84mm



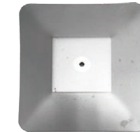
仕様上、電源を入れてから12時間後に自動で電源がOFFになります。

その場合、電源スイッチを一旦OFFにして、電源を入れ直してください。

オートディスペンサー スタンド S 組立説明書



< 同梱物 >



角型ベース



ポール (長)



ポール (短)



A4ポスターフレーム



取り付けトレイ

オートディスペンサー
本体オートディスペンサー
本体解錠クリップ

温度計

下記の同梱物は
使用しません



● 壁面取り付け用
ビス & アンカー



六角スパナ

プラス
ドライバー蝶ナット
×8個ナベビス (小)
×2個ナベビス (大)
×4個皿ビス
×2個丸ワッシャー
×6個丸ワッシャー (大)
×1個スプリング
×1個

※丸ワッシャーは、ナベビス (大) および皿ビスと組み合わせてご使用ください。

六角穴ビスは、「ポール (長)」にセットした状態で同梱されています。「ポール (長)」から外して設置をはじめてください。

六角穴ビス
×1個

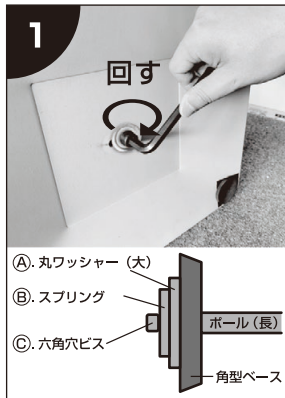
ご注意

※取り付けトレイの受け皿が濡れている場合は拭いてください。また、受け皿の上に物を置かないでください。センサーが反応しない場合がございます。

- 初めてご使用される場合は、正常に稼働するまでに10分ほどお時間がかかります。●消毒液を入れて初めてのご使用時はノズル部分に空気が残っているため、液体が噴霧されない場合がございます。その際は液体が出るまで、何度かセンサー下に手をかざしてください。
- 液体アルコールと単2電池4本および単3電池3本は別売りです。●オートディスペンサーは単2電池4本で約20,000回噴霧できます。●温度計は単3電池3本で約10,000回計測できます。●本製品は電池専用です。ACアダプターはご使用しないでください。USB 差込口がございますが故障の原因になりますのでご使用しないでください。●本製品は液体専用機です。ジェルタイプ・フォームタイプのアルコールは使用できません。●入荷ロットの違いにより、オートディスペンサーの窓の形状が説明書のものとは異なる場合がございます。●ポールを調整することにより全長を 1,600~1,800mm に調整できますが、調整後は必ずカバーキャップを締め、ポールを固定してください。●本製品は体温計 (薬機法で規定) ではありません。医療機器ではありません。正しい体温の測定には、医療用の体温計をご利用ください。●室内にてご使用ください。強風の吹く場所、接地面が平らではない場所でのご使用は転倒、破損の原因となりますのでお避けください。●高温多湿な場所でのご使用は、本体の故障の原因となりますのでお避けください。

取扱説明書等の内容は、仕様変更などで予告なく変更される場合がございます。そのため、本製品の取扱説明書の内容は、現時点で販売されている製品に同梱の取扱説明書等の内容と異なる場合があります。

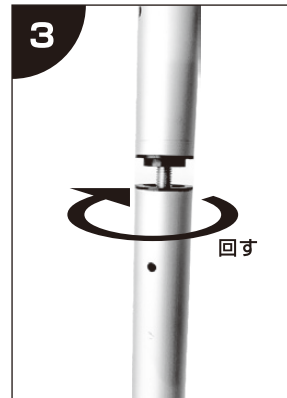
オートディスペンサー スタンド S 組立説明書



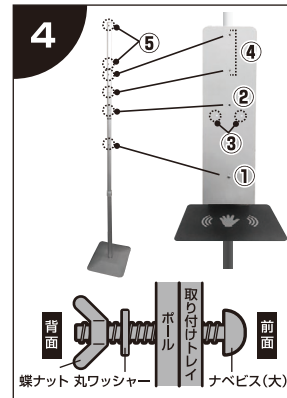
初めにポール下部についている六角穴ビスを外します。続いて、角型ベースとポール(長)を(A)→(B)→(C)の順で六角スパナで固定します。



ポール(長)上部を回して高さを調節します。



ポール(長)の上部にポール(短)を取り付けます。



ポールに、取り付けトレイを取り付けます。①の穴にナベビス(大)を前面から通し、ポールの後側から丸ワッシャー・蝶ナットで仮止めします。



②の穴にナベビス(大)を前面から通し、取り付けトレイにオートディスペンサー本体を後ろ側から蝶ナットでしっかりと固定します。①②の蝶ナットもこの段階でしっかりと仮止めします。

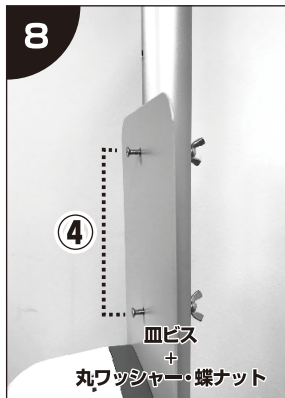


③の穴2ヶ所にナベビス(小)を前面から通し、取り付けトレイの後側から蝶ナットでしっかりと固定します。①②の蝶ナットもこの段階でしっかりと締めます。



電池ボックスに単2電池4本とアルコール液をセットし、オートディスペンサー前側のフタを閉じてください。

※電池を入れた際、電池ボックスのカバーが閉まりにくくなる場合があります。その場合は強く押し込んでカバー閉めてください。



④の箇所温度計を引っ掛けられる様に、少し飛び出した状態に皿ビスを取り付けます。



温度計に単3電池3本をセットし、フタを閉じます。



先程の皿ネジに温度計を引っ掛けた後に、ポールの後ろ側から蝶ナットをしっかりと締め固定します。



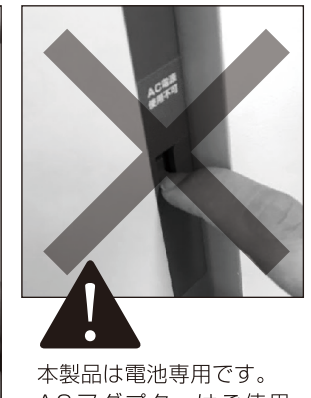
⑤の箇所、A4ポスターフレームのフチとポールに前面からナベビス(大)を挿し、取り付けます。



突き出た⑥のナベビス(大)を、ポールの後ろ側から丸ワッシャー・蝶ナットでしっかりと固定します。



オートディスペンサーの電源と、温度計側面のスイッチをONにします。



本製品は電池専用です。ACアダプターはご使用しないでください。USB差込口がございますが故障の原因になりますのでご使用しないでください。

商品についてのお問合せ先