

付属品リスト

本製品のパッケージ内のパーツが正しく同梱されているかご確認ください。

- ① HUNMU P (フンムーピー) 本体
- ② ロールペーパー固定パーツ(芯棒) ×1 ※本体にセットされています。
- ③ 専用鍵 ×2
- ④ 専用電源コード ×1
- ⑤ 専用ネジパーツセット ×1
- ⑥ 取扱説明書 ×1
- ⑦ 設置テンプレート(設置用型紙) ×1

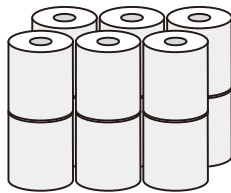
別売品

※ロールペーパー、乾電池は別売りです。

●USB用ACアダプター



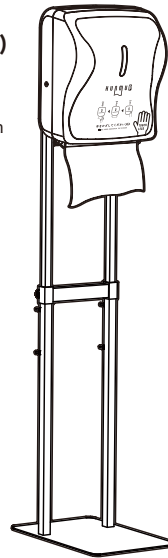
●ロールペーパー
サイズ: 200mm(紙幅)×190m(長さ)
1ケース入数: 12本



●HUNMU P (フンムーピー) 専用スタンド

スチール製、ベースカラー 白色
サイズ: 約W300×D440×H1390mm
重さ: 約10kg

壁に取り付けられない場合は
コチラ!



[お問い合わせ先]

SANKEI PLANNING

SANKEIプランニング株式会社

〒115-0045 東京都北区赤羽2-51-3 NS3ビル2F
MAIL: sanpees@sankeiplan.co.jp

取扱説明書等の内容は、仕様変更などで予告なく変更される場合がございます。そのため、本製品の取扱説明書の内容は、現時点で販売されている製品に同梱の取扱説明書等の内容と異なる場合があります。

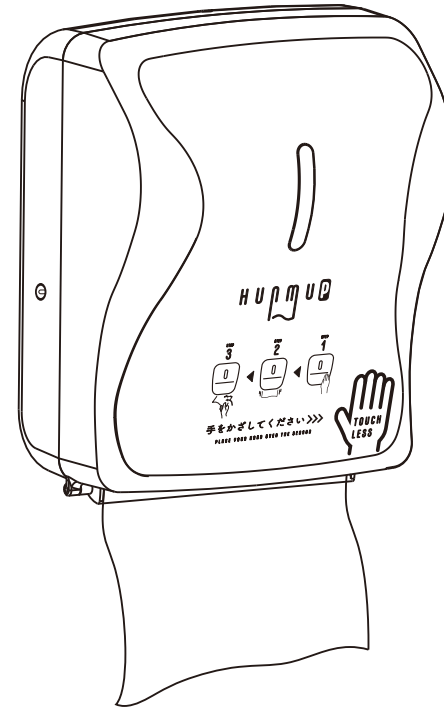
非接触型 ロールペーパー オートディスペンサー



HUNMU P (フンムーピー)

品番 SAN-HUNMU-5

取扱説明書



本製品は日本国内専用です。

保証書付

このたびはお買い上げいただき、誠にありがとうございます。
ご使用前にこの取扱説明書をよくお読みになり、正しく安全にお使いください。
お読みになった後は、お使いになる方がいつでも見ることができるよう、大切に保管してください。
本書には、「保証書」がついています。「お買上げ日・販売店名」などの記入を確かめ、必要事項をご記入のうえ、大切に保管してください。

目次

安全上のご注意	P.1-2
操作方法(部分説明)	P.3
一般操作	P.4
コンセント式の使用法	P.5
電池式の使用法	P.6
ロールペーパーが出力されない場合	P.7
乾電池の交換/ロールペーパーの交換	P.8
設置方法(取付方法)	P.9
紙詰まりの解決方法	P.10
故障の確認方法	P.11
お手入れ方法/製品規格	P.12
品質保証について	P.13
アフターサービス申請内容	P.14

MADE IN CHINA



タッチレスセンサー式

乾電池 & AC100V
2WAY 電源供給システム

ダイヤル式ペーパー長さ
無段階(20cm~55cm)
調節機能付き

安全上のご注意

- 火災、感電、ケガなどの事故を未然に防ぐために、次に述べる「安全上のご注意」を必ず守ってください。
- ご使用前に、この「安全上のご注意」をすべてよくお読みのうえ、指示に従って正しくご使用ください。ご使用上の注意事項は「△警告」と「△注意」に区別していますが、それぞれ次の意味を表します。

 警告	誤った取り扱いをした際に、使用者が死亡または重傷を負う可能性が想定される内容を示しています。
 注意	誤った取り扱いをした際に、使用者が傷害を負う可能性が想定される内容および物的損害のみの発生が想定される内容を示しています。

なお、「△注意」に記載した事項でも、状況によっては重大な結果を招く可能性があります。いずれも安全に関する重要な内容を記載していますので、必ず守ってください。「△警告」「△注意」以外に製品の据付け、操作、メンテナンスなどに関する重要な注意事項は「△」にて表示しています。安全上の注意事項と同様必ず守ってください。

警告

専用スタンド（別売り）で使用する際は、必ず丈夫で平らな場所に設置してください。転倒、落下によるケガや故障の原因になります。

下記の場所でご使用または保管しないでください。

火災、感電、故障、誤作動の原因になります。

- 直射日光の当たる場所
- 高温多湿になる場所
- ホコリが多い場所
- 結露が生じる場所
- 静電気や電磁界の強い場所
- 雨や水がかかる場所

タバコ、ライターなどの炎など、火気に近づけないでください。

火災、故障、変形の原因になります。

濡れた手で電源プラグの抜き差しや、乾電池の交換をしないでください。

感電、ショートの原因になります。

コンセント式と電池式の併用はしないでください。

コンセント式でご使用の際は、電池を抜いた状態でご使用ください。電池式でご使用の場合は、コンセントを抜いた状態でご使用ください。火災の原因になります。

コンセント式でご使用の場合、専用電源コードとUSB用ACアダプター（別売り）のコンセントは本製品にのみ繋がった状態で

ご使用ください。他の電子機器、大型機器などとの併用はしないでください。火災の原因になります。

専用電源コードやUSB用ACアダプター（別売り）傷つけたり加熱しないでください。差込口などに傷が生じた場合はご使用をおやめください。専用電源コード以外のコードと交換しないでください。火災、感電の原因になります。

「水濡れ禁止」感電及び火災の恐れがあります。本製品を水で洗わないでください。本製品及びコンセントプラグが水に濡れないように注意してください。

機器内部に水が入り、火災、故障、ショートの原因になります。

暖房設備など高温の物や火元の近くに設置しないでください。

火災、感電、故障の原因になります。

油・ガスなどを使う場所や、漏れるおそれのある場所に設置しないでください。

火災の原因になります。

長期間使用しない場合、専用電源コードを抜くか、乾電池ケースから電池を取り外してください。

電池から液漏れするおそれがあります。

警告

絶対に分解・改造を行わないでください。機器故障や事故の原因になります。

明らかな破損が見つかった場合は、直ちに使用をおやめください。

異常が発生した場合は直ちに使用を停止し電源を切り、専用電源コードとUSB用ACアダプター（別売り）をコンセントから抜いてください。電池式でご使用の場合は、乾電池ケースから電池を抜いてください。

付属品の鍵など小さい部品は、小さなお子様やペットの触れられる場所には、保管しないでください。

誤飲などで窒息する原因になります。

お手入れをする際は電源を切ってから行ってください。

ケガ、ショートの原因になります。

注意

本製品に座ったり、寄りかかったりしないでください。また、物を置かないでください。ケガ、転倒、破損などの原因になります。

酢酸、ガソリン、洗剤などで製品を拭いたりしないでください。本製品のふた及び人感センサー部分を叩いたりしないでください。

動作環境温度（5～40度）内で使用してください。

電池ボックスに電池を入れる際、電池の+-極に注意し、電池ボックスカバーを確実に閉めてください。

電池をご使用の際は、必ず4本すべて同じブランドの、新しいアルカリ乾電池または充電電池の単1形 1.5V仕様をご使用ください。

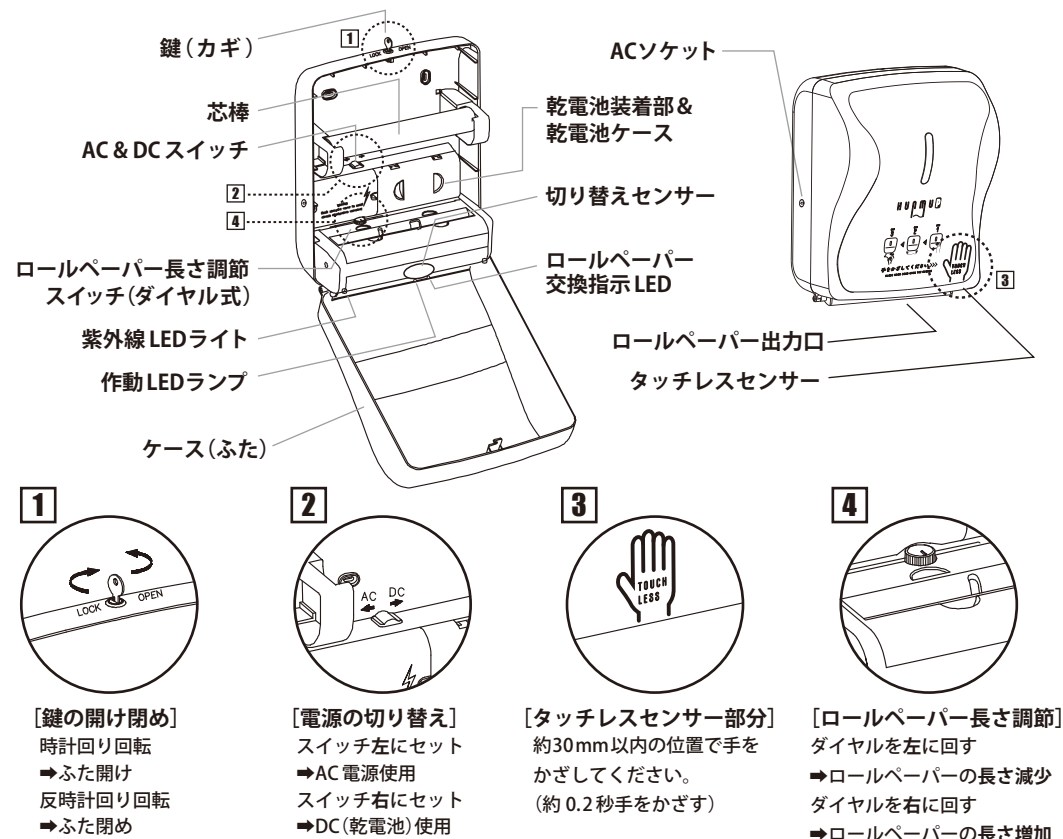
新旧電池や異なる種類（カーボン・マンガンなど）の混用はおやめください。故障の原因となります。

充電電池は1.5V仕様のものを使用してください。

充電電池を使用する場合、バッテリー容量の低下などにより使用可能回数が低下する可能性があります。

本製品を廃棄する場合は、各自治体の条例または規則に従ってください。

操作方法 (部分説明)



電源の操作

[コンセント式の場合] 同封されている専用電源コードとUSB用ACアダプター(別売り)を利用し、AC&DCスイッチをACに設定のうえ使用してください。
 [電池式の場合] 電池をセットし、AC&DCスイッチをDCに設定の上使用してください。

ロールペーパーの長さ調節・出力モードの切り替え

- ロールペーパー長さ調節スイッチ(ダイヤル式): 必要に応じてロールペーパーの長さを調節できます。
 - ロールペーパー出力モードには2つのモードがあります。
 - モードA: タッチレスセンサーに手をかざすと、ロールペーパーが出てきます。
 - モードB: ロールペーパーを切り取ると、自動的に次のロールペーパーが出てきます。
- ※出力モードを変更する場合、ふたを開け切り替えセンサーに約15秒間触れてください。
 ロールペーパー交換指示LEDが3回点滅すると切り替わった合図です。

一般操作

- ① タッチレスセンサー部分から約30mm以内の位置で手をかざしてください。(約0.2秒手をかざす)

⚠ 注意

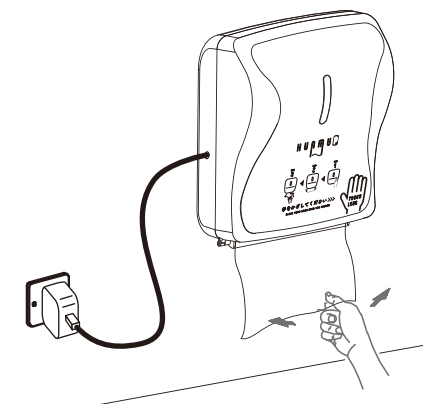
タッチレスセンサーは黒色(黒色の手袋を装着した状態など)にはセンサーの反応が弱まります。その場合は地肌の手を近づけてください。

- ② センサー作動時、1回分のロールペーパーが自動で出てきます。
- ③ ロールペーパーの中心部分をつまんで右または左上方に引っ張り上げて切り取って下さい。
- 引っ張り上げる際は、斜め上に(約30°)に取るのが最適です。

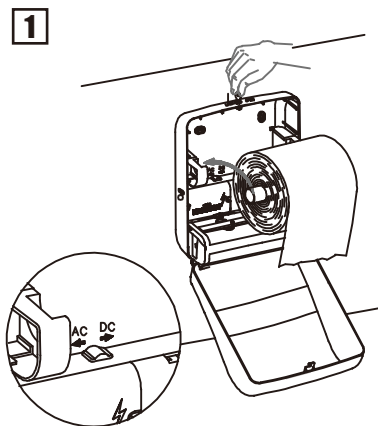
⚠ 注意

ロールペーパーを上下に引っ張らないでください。
 本体のロールペーパー出力エラーの恐れがあります。

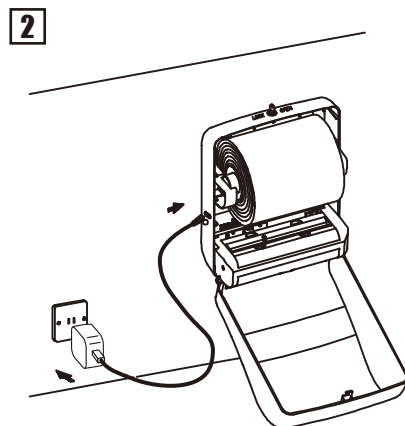
使用例



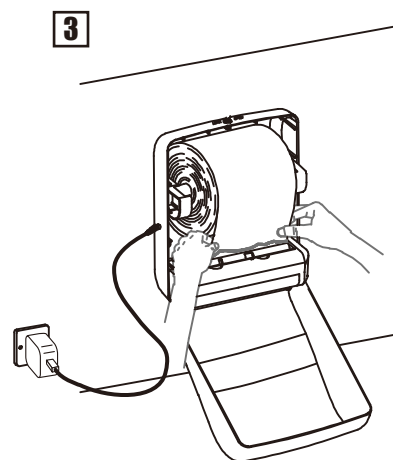
コンセント式の使用法



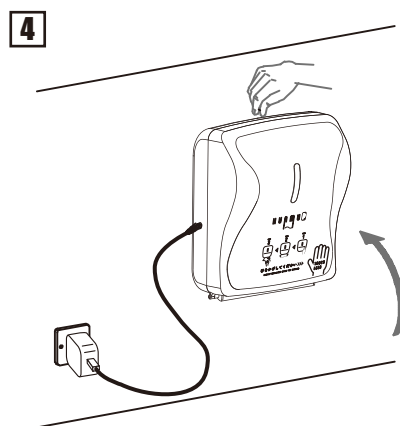
1 上部を開錠し、ケースを開けてロールペーパー（別売り）を本体に設置後、AC表記（スイッチ左側）にセットします。



2 本体のACソケットに専用電源コードとUSB用ACアダプター（別売り）を繋げたものを差し込み、プラグを差し込みます。

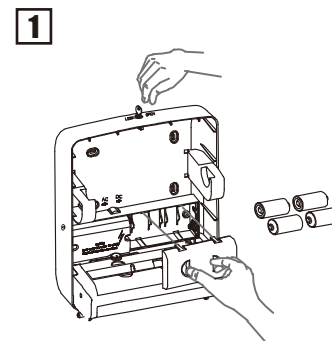


3 ロールペーパー長さ調節スイッチで、出る長さを調整します。（20～55cmまで無段階調節できます）。

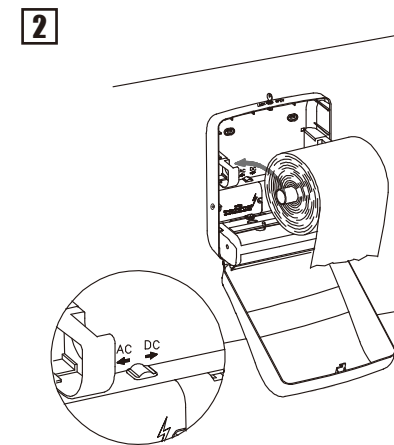


4 ケースを閉じて、上部を施錠し設置完了です。

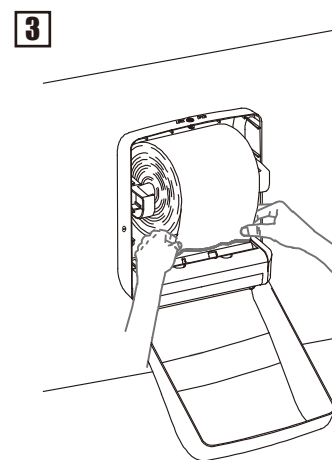
電池式の使用法



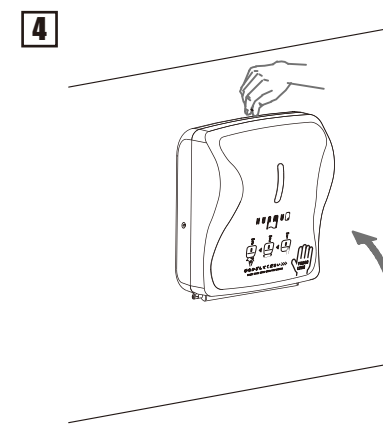
1 上部を開錠し、本体のケースを開けて、乾電池ケースのふたを開けます。単一形乾電池4本を+（プラス）と-（マイナス）の向きに注意し装着後、乾電池ケースを閉めます。
※単一形乾電池は別売りです。



2 ロールペーパー（別売り）を本体に装着後、DC表記（スイッチ右側）にセットします。

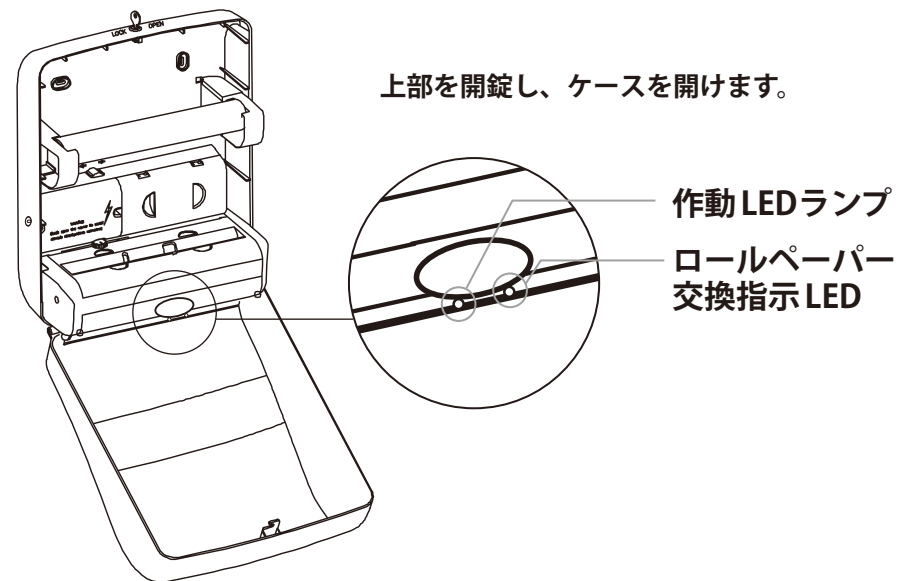


3 ロールペーパー長さ調節スイッチで、出る長さを調整します。（20～55cmまで無段階調節できます）。



4 ケースを閉じて、上部を施錠し設置完了です。

ロールペーパーが出力されない場合



作動LEDランプ が、

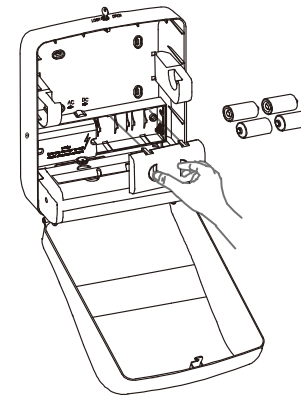
赤色に点滅している場合は **乾電池の交換**の合図です。

ロールペーパー交換指示LED が、

赤色に点滅している場合は **ロールペーパーの交換**の合図です。

それぞれの交換方法は P.8 をご参照ください。

乾電池の交換 ※単一形乾電池は別売りです。

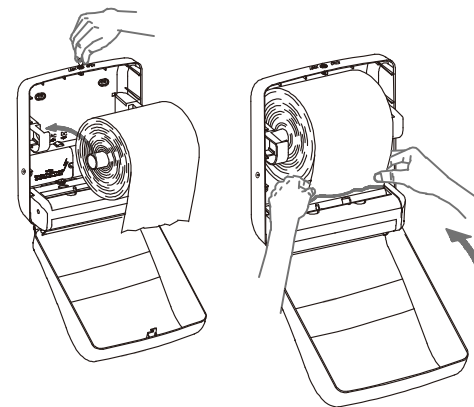


- ① 上部を開錠し、ケースを開けます。
- ② 乾電池ケースからふたを外します。
- ③ 4本とも新しい乾電池と交換してください。
- ④ 乾電池交換後、ふたを乾電池ケースに装着してください。
- ⑤ ケースを閉じて、上部を施錠し設置完了です。

⚠ 注意

乾電池の+ (プラス) と- (マイナス) の向きに注意して装着してください。

ロールペーパーの交換 ※ロールペーパーは別売りです。

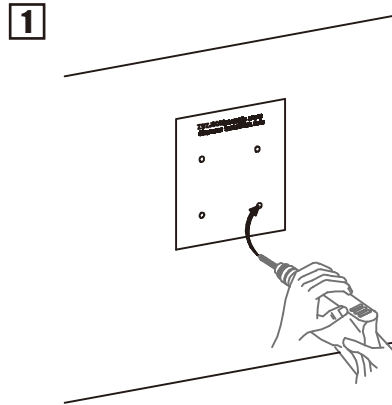


- ① 上部を開錠し、ケースを開けます。
- ② 芯棒を取り外し、取り外した芯棒を新しいロールペーパーに差し込み、本体に設置します。
- ③ ロールペーパー長さ調節スイッチで、出る長さを調整します。
(20~55cmまで無段階調節できます)。
- ④ ケースを閉じて、上部を施錠し設置完了です。

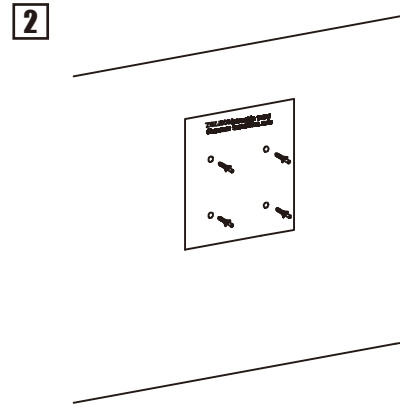
設置方法(取付方法)

※はじめに、取り付けられる壁か
お確かめください。

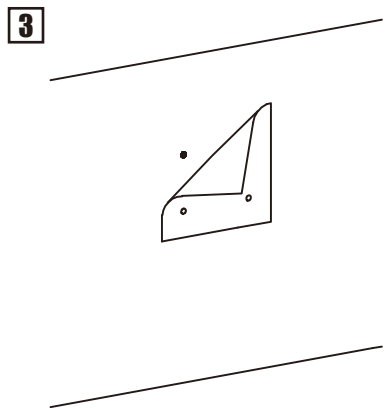
●設置テンプレート、専用ネジパーツセットをご用意ください。



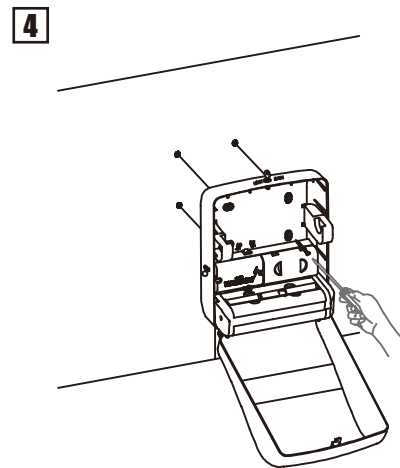
同梱されている設置テンプレートを利用してください。
ドリルで穴を開ける際の位置合わせにご使用ください。



同梱されている専用ネジパーツを使用し、設置・固定します。



固定した設置テンプレートを外してください。



本製品を穴開け位置に合わせ、同梱されているネジで固定します。

紙詰まりの解決方法

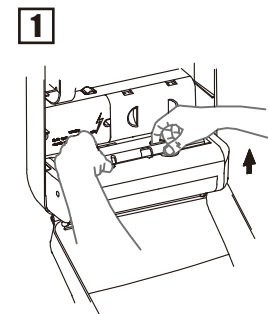


警告

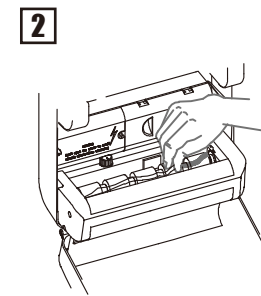
製品の動作トラブル解決する際は必ず電源を遮断、または乾電池を外してから行ってください。

ロールペーパーが引っかった際は下記の通り操作してください。

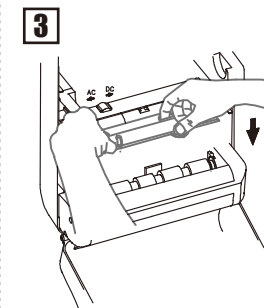
① 出力口のロールペーパー回転部分にロールペーパーが引っかった際



出力パーツ部分のふたを開けてください。

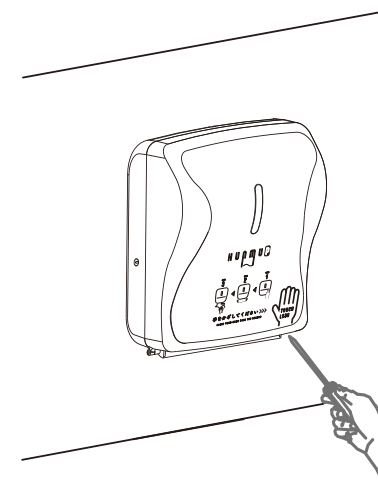


中にロールペーパーが引っかかっているか確認します。



引っかかったロールペーパーを取り出し、ふたを閉めて、動作確認をします。

② 出力口にロールペーパーが引っかった際




ピンセットや工具などで引っかかったロールペーパーを取り除きます。



注意

ふたの開閉時は、本体やタッチレスセンサー部分の損傷に十分に気をつけてください。

故障の確認方法


 警告	故障検査を行う前に電源を遮断または乾電池を外してから行ってください。専用電源コードが破損された場合は販売元に相談してください。
---	---

- 故障の疑いでアフターサービスを利用する際、前もって下記の方法で故障検査を行ってください。


故障の場合	故障ではない場合
コンセント式使用時 AC&DCスイッチを 再操作してみても反応がない	<ul style="list-style-type: none"> ① AC&DCスイッチがACではなくDCになっている。 ② 専用電源コードとUSB用ACアダプター(別売り)が、それぞれ本体とコンセントに正しく装着されていない。 ③ AC電源使用時コンセントに装着されていない。
乾電池使用時 AC&DCスイッチを DCにしても反応がない	<ul style="list-style-type: none"> ① 乾電池を入れても反応しない ⇒ AC&DCスイッチがACになっている。 ② 乾電池の+と一極の向きが正しくない。 ③ 乾電池の電池切れ。
電源供給が正しくされていても タッチレスセンサーが動作反応しない	本体内部の出力口と内部に ロールペーパーが引っかかっていた。 (P.10:紙詰まりの解決方法を参考)

- 上記の内容を確認しても改善されない場合は販売元に相談してください。

お手入れ方法

 警告	故障検査を行う前に電源を遮断または乾電池を外してから行ってください。専用電源コードが破損された場合は販売元に相談してください。
---	---

- ① 汚れた部分は水を切った濡れたタオルで優しく拭いてください。
- ② 酢酸、ガソリンなどの引火性液体、洗剤などで製品を拭いたりしないでください。
- ③ 定期的にロールペーパー出力口を掃除してください。(ホコリ除去)

 注意	<ul style="list-style-type: none"> ・ロールペーパー出力口にはロールペーパーを切り取る刃があります。素手で掃除をしないでください。すり傷などケガの恐れがあります。 ・ヘアードライヤーなどの熱い風でのお手入れは避けてください。
---	---

製品規格

商品名	HUNMU P(フンムー ピー)	型式	SAN-HUNMU-5
JANコード	4589781960360		
サイズ	約W290×H360×D215mm		
重量	約2400g(本体のみ)		
主な材質	ABS樹脂、ポリプロピレン		
電源	<ul style="list-style-type: none"> ・コンセント式: AC100V 50/60Hz (別売り: USB用ACアダプター) ・電池式: アルカリ乾電池 単1形 1.5V仕様 4本 		
使用環境温度	5 ~ 40度		
人感センサー 作動距離	30mm ±10mm (正面)		
保証期間	1年間		

品質保証について

この度は非接触型ロールペーパー オートディスペンサー HUNMU P(フンムーピー)をご購入いただきまして誠にありがとうございます。
保証期間内で製品自体の品質の問題による故障の場合、弊社では責任を持って無償修理 & 交換をさせていただきます。

■品質保証の説明

製品保証期間は1年(領収書発行日基準)

- ① 本製品の作動故障の場合、お客様はご購入先から適切なアフターサービスを受けることができます。
製品に関するお問い合わせ先 / sanpees@sankeiplan.co.jp
P.14にある〈アフターサービス申請内容〉をご参照の上、メールにて送信ください。
メールでの申請が無い場合の故障修理、返品はお受けできませんのでご了承ください。
- ② 保証書を紛失及び任意で修正した場合は適切な保証サービスを受けることができませんので大事に保管してください。
- ③ 製品を任意で分解・改造・製品に付着されたシールを任意で外した場合保証対象外となります。

■下記いずれかの一つに該当する場合は無償保証外となります。

- ① 保証期間外。
- ② 取扱説明書に記載された通り設置・維持・保管・使用しなかったことによる製品破損。
- ③ 購入先以外で修理サービスを受けた場合。
- ④ 保証書の提出ができない場合。
- ⑤ 保証書の内容を任意で修正した場合。
- ⑥ 天災などによる破損。
- ⑦ 転倒や故意による破損。

アフターサービス申請内容

お問い合わせ先 / sanpees@sankeiplan.co.jp

下記8点を明記のうえ、メールにてご連絡ください。

- | | |
|------------|---------|
| 1. お名前 | 5. 製品状況 |
| 2. 電話番号 | 6. 故障原因 |
| 3. メールアドレス | 7. 購入日 |
| 4. ご住所 | 8. 販売店 |

※領収書は必ずこちらの取扱説明書と合わせて保管してください。

※領収書はご購入先にご請求ください。

保証書			
製品名	HUNMU P(フンムーピー)	品番	SAN-HUNMU-5
JANコード	4589781960360		
保証期間	本製品お買い上げ日より1年間 お買い上げ日 年 月 日		
お客様	フリガナ お名前		
	ご住所		
	電話番号		
販売店名			

保証規程

1. 取扱説明書の注意書きに従った正常な使用状態で、保証期間内に故障した場合には、お買い上げ販売店までご連絡ください。
 2. 次の場合には、保証期間内であっても有償修理になります。
 - (イ) 使用上の誤り、およびお客様による分解または改造による故障および損傷。
 - (ロ) お買い上げ後の浸水・冠水、塩害、液体かぶり、落下、衝撃、砂や泥入り、圧力等による故障および損傷。
 - (ハ) 火災、地震、水害、落雷、その他の天災地変、公害や異常電圧による故障および損傷。
 - (ニ) 本保証書の提示がない場合。
 - (ホ) 本保証書にお買い上げ年月日、お客様名、販売店名の記入のない場合、あるいは字句を書き替えられた場合。
 3. 本保証書は日本国内においてのみ有効です。
 4. 本保証書は再発行しませんので、紛失しないよう大切に保管してください。
- ※本保証書は本書に明示した期間・条件のもとにおいて無償修理をお約束するものです。従って、本保証書によって保証書を発行しているもの(保証責任者)およびそれ以外の事業者に対するお客様の法律上の権利を制限するものではありません。