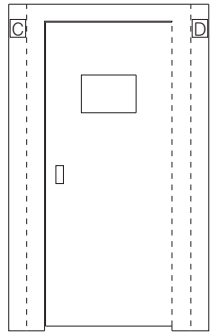
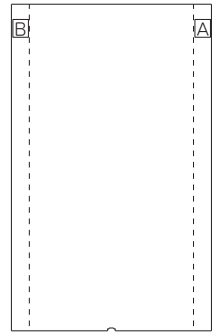


デスクブース（右開き）組立て説明書

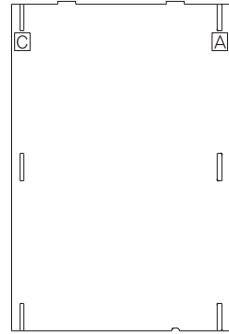
<部材一覧>



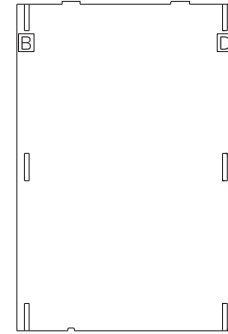
前面パーツ
(裏面にマジックテープあり)



背面パーツ
(裏面にマジックテープあり)



左側面パーツ



右側面パーツ

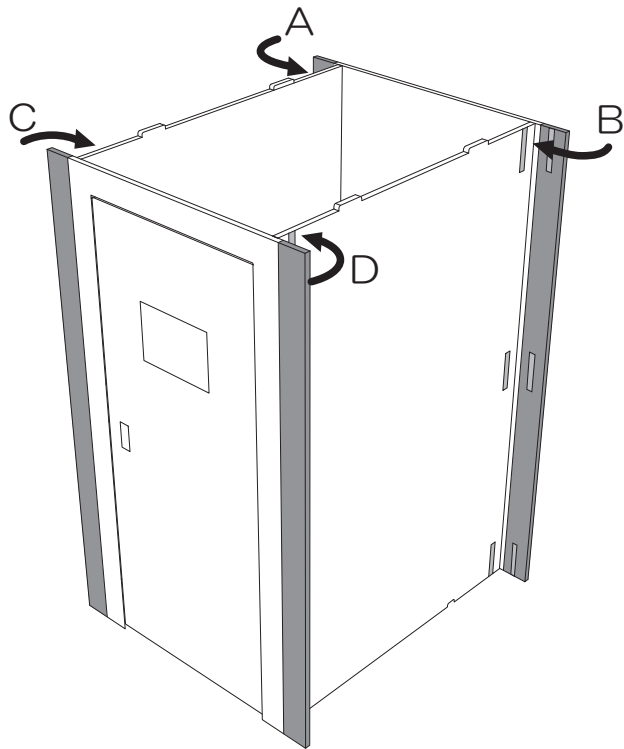


天板（窓付き）



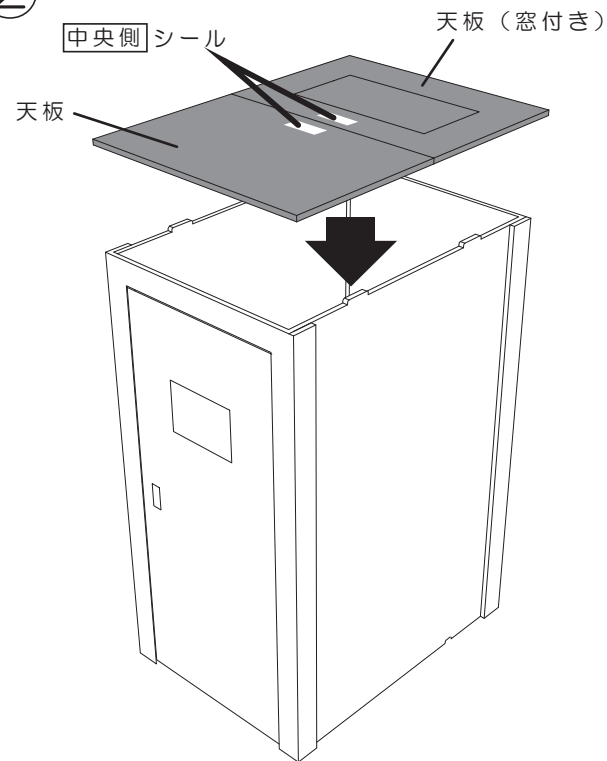
天板

①



各パーツ、同じアルファベットのシール面同士をマジックテープで貼り合せます。

②



天板の中央側のシールが貼ってある面を内側同士にして乗せます。

完成

